

Nu:Tekt

HARMONIC DISTORTION

EFFECT PEDAL KIT

HD-S

Uživatelský manuál



Obsah

Upozornění	2
Hlavní vlastnosti.....	4
Specifikace	4
Seznam součástí	5
Kontrola součástí	5
Upozornění před montáží	6
Postup při sestavení.....	6
Kontrola funkcí.....	7
Problémy a potíže	7
Názvy a funkce součástí	8
Rychlé nastavení.....	8
Doporučená nastavení	9
Seznam součástí montáže	9
Schéma obvodu	11
Schéma montáže.....	12

Bezpečnostní opatření

Umístění

V následujících místech, může dojít k poškození.

- Na přímém slunečním světle
- V místech s extrémní teplotou nebo vlhkostí
- Na příliš špinavých a prašných místech
- Kde dochází k silným otřesům
- Blízko magnetického pole

Napájení

Zapojte určený AC adaptér do AC zásuvky se správným napětím. Nezapojujte jej do zásuvky s jiným napětím, než je to, pro které je určen.

Obsluha

Abyste předešli poškození, obsluhujte přepínače a další prvky na panelu decentně.

Péče

Potřebujete-li přístroj na povrchu vyčistit, použijte pouze čistý, suchý hadřík. Nepoužívejte tekuté čističe, jako je benzín či rozpouštědlo, nebo hořlavé čisticí prostředky.

Uchovejte si tento manuál

Po přečtení manuálu jej uchovejte pro případné další použití.

Dbejte na to, aby se do přístroje nedostaly cizí předměty a látky

Nikdy nestavějte žádné nádoby s vodou poblíž nástroje.

Tekutina by se mohla dostat dovnitř, což může způsobit poškození, požár nebo elektrický šok. Dbejte na to, aby dovnitř nezapadly žádné kovové předměty. Pokud se cokoliv dostane dovnitř, odpojte adaptér ze zásuvky. Poté kontaktujte dealera Korg nebo obchodníka, u něhož jste nástroj zakoupili.

Poznámka k likvidaci (pro EU)



Pokud vidíte tento symbol na produktu, v manuálu, na baterii, nebo balení, musíte jej zlikvidovat správným způsobem, aby se předešlo ohrožení lidského zdraví a poškození životního prostředí. Kontaktujte místní správu, jaké jsou podrobnosti o správné likvidaci zboží. Jestliže navíc baterie obsahuje těžké kovy v nadměrném množství, je zobrazen také chemický symbol pod „překříženým“ symbolem pro baterie či jejich balení.

Výhradní distributor pro ČR a SR:

MUSIC PARK, Jiráskova 5, 682 01 Vyškov
Tel.: +420 517 333 993, www.music-park.cz
www.facebook.com/musicparkcz



Záruční a pozáruční servis zajišťuje firma **MUSIC PARK**, Vyškov.
e-mail: servis@music-park.cz

*Tento manuál je dodáván výhradně s výrobky v distribuci firmy
MUSIC PARK.*

*Užívání, kopírování a rozšiřování tohoto textu je chráněno podle autorského
zákona a dalších právních norem.*

DŮLEŽITÉ POZNÁMKY PRO ZÁKAZNÍKY

Tento produkt byl vyroben podle přísných specifikací a napětových požadavků, jež odpovídají zemím, ve kterých je možné produkt použít. Pokud jste jej zakoupili přes internet, zásilkovou službou a/nebo telefonicky, musíte ověřit, zda je produkt zamýšlen pro použití ve vaší zemi, kde sídlíte.

VAROVÁNÍ: Použití produktu v jiné zemi, než pro kterou je zamýšlen, může být nebezpečné a může znamenat ztrátu záruky výrobce nebo distributora. Proto si ponechejte účtenku jako doklad o zakoupení produktu, jinak můžete přijít o Záruku výrobce nebo distributora. Jména dalších společností, produktů nebo standardů jsou známkami nebo ochrannými známkami jejich majitelů.

* Veškeré produkty a jména společností jsou obchodními známkami nebo registrovanými obchodními známkami příslušných majitelů.

Děkujeme za zakoupení sady efektového pedálu Nu:Tekt HARMONIC DISTORTION.

Abyste ze svého nového nástroje měli co nejlepší užitek, přečtěte si tento manuál pečlivě.

Hlavní charakteristiky

- Sada efektového pedálu Nu:Tekt HARMONIC DISTORTION obsahuje efekty, s využitím nově vyvinuté kompozice obvodu harmonického obsahu, pro vytvoření zcela nového druhu zkreslení zvuku.
- Jednotka byla vyvinuta pod vedením legendárního zvukaře KORGu, který stojí za vývojem řady Uni-Vibe - Fumio Mieda.
- Tento nový obvod kombinuje tři samostatné obvody Distortionu, které díky vlivu změn frekvenčních pásem dodávají efekt dosud neslýchaný. Ba co víc, tento efekt vám umožní ovládat míru zkreslení i hlasitosti vaší kytary.
- Tato jednotka je vybavena zvukovým obvodem, který mění zvuk podle harmonických, takže si vychutnáte širokou paletu tónů.
- Do jednotky je zabudován obvod analogové brány, zajišťující zvuk bez šumu, i při vysokém gainu.
- Navíc si sadu sami jednoduše sestavíte. Vše, co musíte udělat, je zapojit základní desku, a nasadit ovladače a gumové nožky.
- Čtyři ovladače mají hladký chod, a pomocí interních šroubů semi-fixní hlasitosti vytvoříte nastavení, a vyladíte zvuk vaší kytary, dle libosti.
- V tomto manuálu najdete podrobné schéma zapojení, montážní schéma i seznam dílů, takže vše si jednotku přizpůsobíte přesně, jak potřebujete.

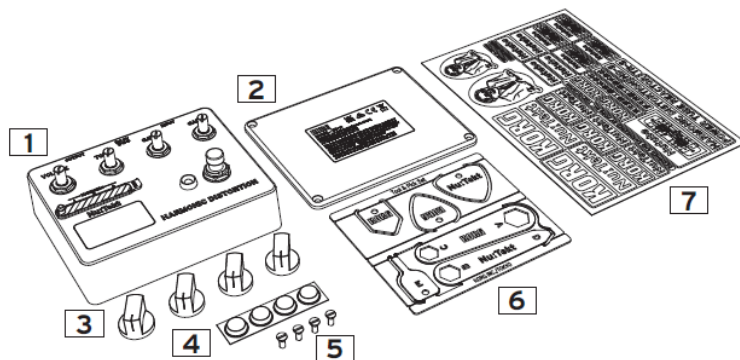
- Nářadí pro nastavení šroubů pro částečně fixovanou hlasitost, a šroubů na spodní desce, je součástí sady. Přibalené nářadí využijete také v případech, když chcete vyjmout a upravit základní desku s plošnými spoji.
- Připevněte přibalené samolepky kam je potřeba, aby jednotka vypadala přesně tak, jak chcete.
- Na listu se samolepkami jsou těžko dostupné samolepky, jako je logo Keio Electronic Laboratories, a snímek legendárního zvukaře KORG - Fumio Mieda, aj.

Specifikace

- **Konektory:** INPUT (mono phone), OUTPUT (mono phone), DC 9V
- **Napájení:** 9V alkalická baterie (6LF22/6LR61) (nutno dokoupit), nebo DC 9V AC adaptér (nutno dokoupit) ⊕ ⊖ ⊖
- **Životnost baterie:** Přibližně 10 hod. (při použití alkalických baterií)
- **Spotřeba:** 45mA
- **Rozměry** (Š x H x V): 122 x 96 x 50 mm / 4.80" x 3.78" x 1.97"
- **Hmotnost:** 317 g / 11.18 oz. (bez baterií)
- **Součástí balení:** Návod k obsluze, list se samolepkami, sada nářadí
- **Příslušenství** (nutno dokoupit): AC adaptér (DC 9V) ⊕ ⊖ ⊖

* Specifikace a vzhled jsou předmětem změny bez předchozího upozornění.

Seznam součástí



1	Horní kryt	Hliník	1
2	Dolní kryt	Hliník	1
3	Ovladače hlasitosti		4
4	Gumové nožky	Polyuretan 12,7 x 3,6	4
5	Šrouby krytu	Šroub s plochou hlavou, M3	4
6	Sada nářadí		1
7	Samolepka		1

Kontrola součástí

Než se pustíte do montáže, zkontrolujte, že nic nechybí. Pokud cokoliv chybí nebo je poškozené, kontaktujte nás na www.nutekt.org.

Upozornění před montáží

Buďte opatrní při zacházení s jednotlivými částmi

Buďte opatrní a vyvarujte se zranění při práci s obvodovou deskou, obsahuje vyčnívající a ostré části. Používejte při práci ochranné pracovní bavlněné rukavice. Také si po práci nezapomeňte pořádně ruce umýt.

Utahujte šrouby kolmo

Utahování šroubů šikmo či jinak diagonálně, může poškodit závity tak, že je již nebude možné znovu utáhnout. Dbejte na to, abyste je vložili a utahovali skutečně kolmo k dané ploše nebo součásti. Také dávejte pozor na použití nadměrné síly – pokud je utáhnete příliš pevně, můžete poškodit danou součást.

Nezraňte se a nepoškrábejte povrch nářadím.

Při použití nářadí k utažení šroubů dbejte na to, abyste se nezranili, k poranění prstů může dojít velice snadno. Také se vyvarujte poškrábání krytu či obvodové desky nářadím.

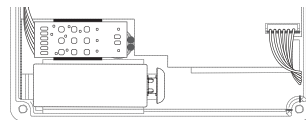
Vytvořte si dostatečně velký pracovní prostor k dokončení montáže a použijte vhodnou podložku, aby nedošlo k poškrábání součástí.


Neztraťte šrouby


Při práci se šrouby buďte opatrní a neztraťte je. Nepoužívejte jiné šrouby, než které jsou součástí této sady a zároveň přiložené šrouby a matice nevyužívejte k jinému účelu, než ke kterému jsou určeny.

Sestavení


1. Připojte baterii a vložte ji do vyhrazeného prostoru.

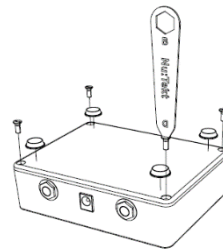


 Baterie nejsou přiloženy. Je nutné si dokoupit běžně dostupné 9V alkalické baterie (6LF22/6LR61).

 Pokud baterie nepoužíváte, nasadte na konektor baterie měkkou krytku.

2. Zavřete dolní kryt [2] a zajistěte jej šrouby.
Zavřete dolní kryt a zajistěte jej šrouby [5] na čtyřech místech.
K tomu použijte nástroj [D].

 Dějte pozor, abyste neskřípli popruh nebo jiné části při zavírání krytu.



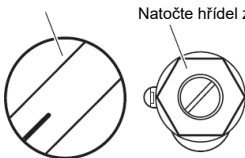
3. Připevněte gumové nožky [4] ke spodnímu krytu.
Připevněte gumové nožky [4] ke spodnímu krytu, jak vidíte na schématu.

4. Nasaďte ovladače hlasitosti [3].
Nasaďte ovladače hlasitosti na čepy.

Tip: Nižší uvedené schéma udává snadný způsob, jak nastavit ovladač hlasitosti během instalace.

Zarovnejte indikátor s drážkou na hřídeli

Natočte hřídel zcela doleva



Kontrola funkcí

Jakmile úspěšně sestavíte zařízení, otestujte jeho funkčnost podle kapitoly „Názvy a funkce součástí“, str. 8.

Pokud jste narazili na jakékoliv potíže při montáži či po zapnutí, podívejte se na instrukce v kapitole Problémy a potíže níže.

Problémy a potíže

Některé součásti chybí.

- Pokud jste některé součástky ztratili, kontaktujte nás na www.nutekt.org.
- Ještě před začátkem montáže nás kontaktujte na www.nutekt.org, jestliže něco chybělo nebo bylo poškozené.

Nemohu zařízení sestavit, protože jsem zničil některou součástku.

- Kontaktujte nás na www.nutekt.org.

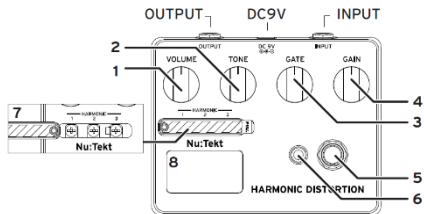
Zařízení vydává nepřírozené a nenormální zvuky, když jej po montáži nakloním nebo s ním pohnu.

- Možná je uvolněný některý šroub, nebo jste uvnitř nechali některou součástku volně. Otevřete spodní kryt a zkontrolujte obsah.

Ovladače hlasitosti nebo konektory jsou uvolněné.

- Ověřte, že jsou matice pevně dotažené. Sejměte ovladače hlasitosti a znovu utáhněte matice.
 - Na matici footswitche použijte nástroj [A].
 - Na matice konektorů vzadu použijte nástroj [B].
- Na matice ovladačů hlasitosti použijte nástroj [C].

Názvy částí a funkcí



1. **Ovladač VOLUME:** Nastavuje hlasitost.
2. **Ovladač TONE:** Nastavuje hodnotu zvuku.
3. **Ovladač GATE:** Nastavuje úroveň Gate. Je-li nastavena na minimum, zvuk vzniká obtížně, což umožňuje zbavit se jakéhokoli šumu, který může generovat kytara.
4. **Ovladač GAIN:** Nastavuje míru zkreslení.
5. **Vypínač EFFECT ON/OFF:** Zapíná/ vypíná efekt.
6. **LEDka EFFECT ON/OFF:** LEDka se rozsvítí, pokud je efekt zapnutý.
7. **Nastavitelné šrouby polo-fixní hlasitosti:** K tomuto nastavení použijte nástroj [E].

HARMONIC 1: Nastavte úroveň zkreslení obvodu 1. Pokud je tato hodnota vyšší, LEDka podsvícení okna se rozsvítí modře, podle vstupního signálu.

HARMONIC 2: Nastavte úroveň zkreslení obvodu 2. Pokud je tato hodnota vyšší, LEDka podsvícení okna se rozsvítí zeleně, podle vstupního signálu.

HARMONIC 3: Nastavte úroveň zkreslení obvodu 3. Pokud je tato hodnota vyšší, LEDka podsvícení okna se rozsvítí červeně, podle vstupního signálu.

Rychlé nastavení

1. Vyjděte z následujícího nastavení.
VOLUME: střed TONE: střed GATE: max. GAIN: střed HARMONIC 1–3: max.
2. Otáčejte ovladačem GAIN, dokud neuslyšíte zesilující nebo modulovaný zvuk.
3. Ovladačem TONE nastavte zvukový charakter zkreslení.
4. Ovladačem GATE zadejte, kdy se má po ukončení zvuku hradlo zavřít. Šum tak zavřením hradla umlčíte.

8. Podsvícení okna

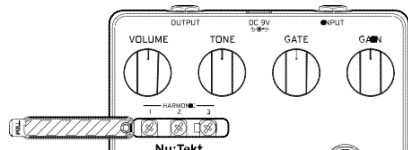
5. Ovladačem VOLUME nastavte hlasitost.
6. Rostoucí nebo modulovaný zvuk se také mění, podle hlasitosti kytary.
Efekt se mění, i když hrajete na tlumené struny.
7. Nastavením HARMONIC 1–3 můžete měnit a kombinovat zkreslení. Zkuste hrát s různě kombinovaným nastavením.



Chcete-li provést nastavení šroubů polo-fixní hlasitosti (HARMONIC 1–3), použijte speciální nastavovací šroubovák z dodané sady.
Použijete-li kovový šroubovák nebo podobný nástroj, může se změnit barva LEDky, nebo bude LEDka blikat, pokud se kovová část šroubováku při úpravách dotkne rámu pouzdra.

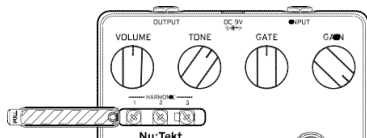
Doporučená nastavení

Extrémně zkreslený zvuk



Ovladačem GAIN nastavte intenzitu zkreslení zvuku. Pokud je ovladač GAIN na maximum, může být zvuk příliš zkreslený a nejasný. Nastavte HARMONIC 1, 2 a 3 (určující polo-fixní hlasitost) na maximum.

Fuzzy zvuk



Silný fuzzy zvuk získáte nastavením ovladačů GAIN a HARMONIC 1, na maximum. Jedná se o celopásmový efekt Overdrive, který zdůrazní lampový zvuk.

Nastavte HARMONIC 1 (určující polo-fixní hlasitost) na maximum, a HARMONIC 2 a 3 na minimum.

Pozn.: Nastavením HARMONIC 1 a 2 na minimum, a HARMONIC 3 na maximum, získáte ještě divočejší fuzzy zvuk.

Seznam součástí montáže

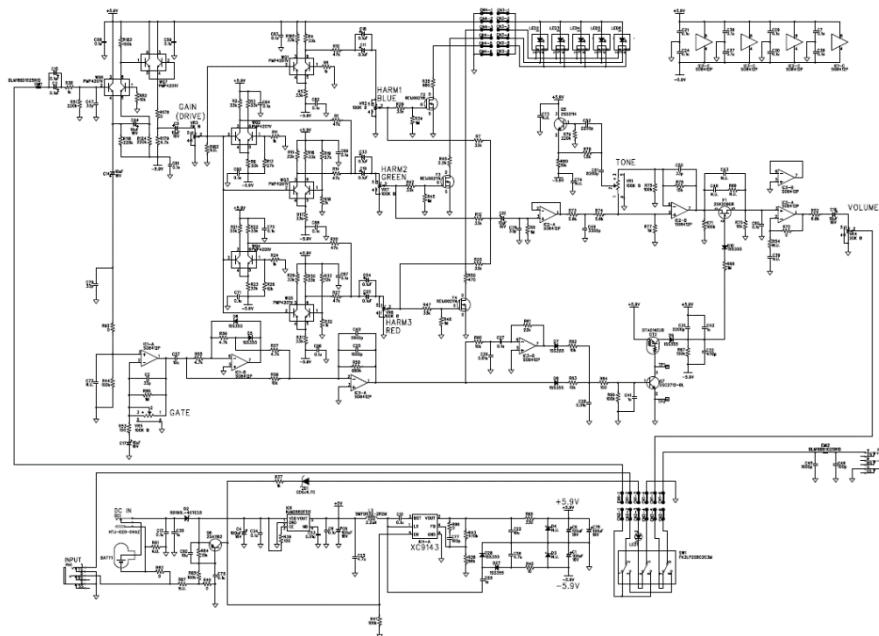
Part number	Circuit number	Part name	Rating	Quantity
1	IC6	Regulator IC	NJM2882F05-TE1	1
2	IC4	DC/DC Converter	XC9143B10DER-G	1
3	IC1-3, IC5	Operational amplifier	908412P-TH-WS	4
4	DT1, DT2	Digital Transistor	DTA014EUBTL	2
5	WQ1-7	Transistor	PMP4201V	7
6	Q5	Transistor	2SD2114KT146	1
7	Q7	Transistor	2SC2712-BL	1
8	Q6	Transistor	2SA1162-GR	1
9	F1	J-FET	2SK209GR	1
10	F2-4	MOSFET	RE1J002YNTCL	3
11	D5-10, D27-28	Switching diode	1S9355	8
12	D2	Schottky barrier diode	RB160L-40TE25	1
13	ZD1	Zener diode	GDZJ4.7C	1
14	LED2-6	LED	LRTBR48G-P9Q7-1	5
15	L3	Inductor	SMTDR32-2R2M	1
16	EM11-2	Inductor	BLM188D102SN1D	2
17	C2, C47, C50, C78-79	Ceramic capacitor	33pF	5
18	C46, C77	Ceramic capacitor	100pF	2
19	C32	Ceramic capacitor	470pF	1
20	C25, C45	Ceramic capacitor	1000pF	2
21	C31, C52	Ceramic capacitor	2200pF	2
22	C49	Ceramic capacitor	3300pF	1
23	C40	Ceramic capacitor	5600pF	1

Part number	Circuit number	Part name	Rating	Quantity
24	C51	Ceramic capacitor	8200pF	1
25	C26, C28, C53	Ceramic capacitor	0.01μF	3
26	C7-8, C10, C13, C21, C24, C27, C29-30, C34, C36-38, C58-71, C75	Ceramic capacitor	0.1μF	28
27	C35, C41-42, C55	Ceramic capacitor	1μF	4
28	C23, C56	Ceramic capacitor	4.7μF	2
29	C22, C57, C80	Ceramic capacitor	10μF	3
30	C3, C11, C16, C20	Electrolytic capacitor	0.1uF16V over	4
31	C5, C12, C14, C17, C19, C44	Electrolytic capacitor	10μF16V over	6
32	C1, C4, C6, C9, C76	Electrolytic capacitor	100μF16V over	5
33	R72, R83, R49, R90, R93, R178	Resistor	0Ω	6
34	R40	Resistor	10Ω	1
35	R39, R53, R64	Resistor	100Ω	3
36	R65	Resistor	330Ω	1
37	R50	Resistor	470Ω	1
38	R35	Resistor	680Ω	1
39	R6, R11, R18, R24, R32, R37-38	Resistor	1kΩ	7
40	R78	Resistor	1.5kΩ	1
41	R46	Resistor	2.2kΩ	1
42	R55-57, R179	Resistor	4.7kΩ	4
43	R73-74	Resistor	5.6kΩ	2
44	R52	Resistor	6.8kΩ	1
45	R58, R60, R62-63, R70, R80, R82	Resistor	10kΩ	7
46	R26, R33	Resistor	12kΩ	2
47	R76, R84	Resistor	15kΩ	2

Part number	Circuit number	Part name	Rating	Quantity
48	R61	Resistor	22kΩ	1
49	R13, R19	Resistor	27kΩ	2
50	R2-5, R7, R9, R12, R15-17, R21-23, R25, R28-31, R42, R47, R185	Resistor	33kΩ	21
51	R1, R10, R14, R20, R27	Resistor	47kΩ	5
52	R36	Resistor	68kΩ	1
53	R41, R44, R66-67, R71, R75, R85, R183	Resistor	100kΩ	8
54	R51, R79, R118, R124	Resistor	220kΩ	4
55	R43	Resistor	470kΩ	1
56	R59	Resistor	680kΩ	1
57	R8, R34, R45, R48, R68, R77, R86	Resistor	1MΩ	7
58	CN1, CN4	Board-in harness	6 wire	2
59	CN2, CN3	Connectors	B6B-PH-K-S	2
60	DC1	DC jack	LD-0202AH-2.0-03A	1
61	PH1-2	Phone jack	LJB0664-6	2
62	VR3	Volume control	5K B	1
63	VR4	Volume control	20K B	1
64	VR1, VR5	Volume control	100K B	2
65	VR2, VR6-7	Trimmer Potentiometer	100K B	3
66	BATT1	Battery snap	—	1

Pozn.: Můžete použít elektrolytický kondenzátor s vyšším jmenovitým napětím, než je předepsáno.

Schéma obvodu



Montážní schéma

