

© 2013 KORG INC.



## Upozornění

Použijete-li přístroj v následujících místech, může dojít k poškození.

- Na přímém slunečním světle
- V místech s extrémní teplotou nebo vlhkostí
- Na příliš špinavých a prašných místech
- Kde dochází k silným otřesům
- V blízkosti magnetického pole

### Napájení

Zapojte k tomu určený AC adaptér do zásuvky se správným napětím. Nezapojujte jej do zásuvky s jiným napětím než to, pro které je určen.

### Interference s jinými elektrickými zařízeními

Rádio a televize, umístěné poblíž, mohou mít rušený příjem signálu. Proto přesuňte nástroj do příslušné vzdálenosti od rádia a televize.

### Obsluha

Abyste předešli poškození, obsluhujte přepínače a další prvky na panelu decentně.

### Péče

Potřebujete-li přístroj vyčistit, použijte pouze suchý hadřík. Nepoužívejte tekuté čističe, jako je benzín či rozpuštědlo, nebo hořlavé čisticí prostředky.

### Uchování manuálu

Po přečtení manuálu jej uchovávejte pro případné další použití.

### Přístroj musí stát vždy samostatně

Nikdy nestavějte žádné nádoby s vodou poblíž nástroje. Tekutina by se mohla dostat dovnitř, což může způsobit poškození, požár nebo elektrický šok.

Dbejte na to, aby dovnitř nezapadly žádné kovové předměty. Pokud cokoliv zapadne dovnitř, odpojte adaptér ze zásuvky. Potom kontaktujte dealera Korg nebo obchodníka, kde jste nástroj zakoupili.

### Poznámka o odpadech (pro EU)

- Pokud vidíte tento symbol na produktu, v manuálu, na baterii, nebo balení, musíte jej zlikvidovat správným způsobem, aby se předešlo poškození zdraví lidí a životního prostředí. Kontaktujte místní správu, jaké jsou podrobnosti o správné likvidaci zboží. Jestliže navíc baterie obsahuje těžké kovy v nadměrném množství, je zobrazen také chemický symbol pod "zkříženým" symbolem pro baterie či jejich balení.

### DŮLEŽITÁ POZNÁMKA PRO ZÁKAZNÍKY

Tento produkt byl vyroben podle předpisu přísných specifikací a požadavků na napětí, aplikovaných v zemi, pro kterou je zamýšlen a bude využíván. Pokud jste jej zakoupili přes internet, zásilkovou službou a/nebo telefonním prodejem, musíte ověřit, zda je produkt zamýšlen pro použití ve vaší zemi, kde sídlíte. VÁROVÁNÍ: Použití produktu ve vaší zemi, jiné než pro kterou je připraven, může být nebezpečné a může znamenat ztrátu Záruky výrobce nebo distributora. Proto si ponechte účtenku, jako důkaz zakoupení produktu, jinak můžete přijít o Záruku výrobce nebo distributora. Názvy společností, produktů, formátů atd. jsou obchodními značkami nebo registrovanými obchodními značkami svých majitelů.

\* Veškeré produkty a jména společností jsou obchodními značkami nebo registrovanými obchodními značkami příslušných majitelů.

### Instalace baterií

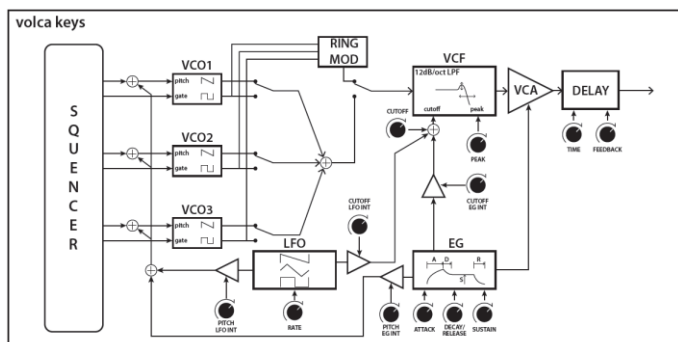
Vysuňte kryt baterií na zadním panelu a vložte baterie; dbejte při tom na správnou polaritu (+/- orientace); poté vraťte kryt na své místo.

- Před výměnou baterií **volca keys** vypněte.
- Vybité baterie okamžitě vyjměte z **volca keys**. Pokud byste ponechali vybité baterie uvnitř nástroje, může dojít k poškození (vytečením baterií). Baterie vyjměte také v případě, že nebudete **volca keys** delší dobu používat.
- Nemíchejte nové baterie s použitými a nemíchejte baterie různých typů.

### Tabulka MIDI implementace

Do jacku MIDI IN na **volca keys** můžete zapojit externí MIDI zařízení a ovládat jím audio zdroj **volca keys**. MIDI zprávy, které dokáže **volca keys** přijmout, jsou vypsány v tabulce MIDI implementace. Tabulku MIDI implementace pro **volca keys** můžete stáhnout z webu Korg.

### Blokové schéma

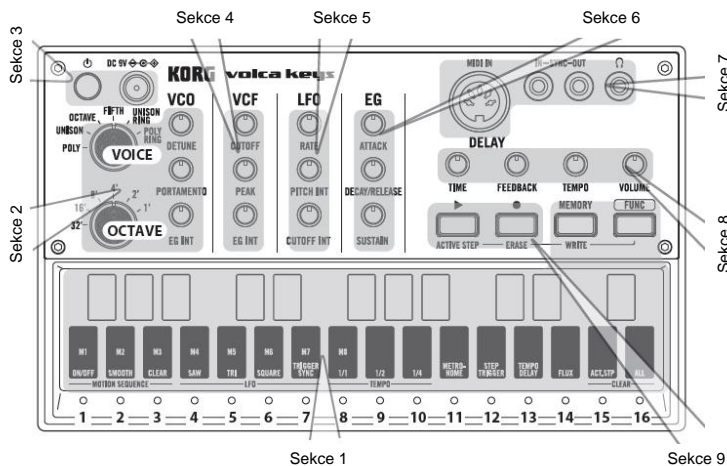


## Úvod

Děkujeme za zakoupení Korg **Volca keys**.

**Volca keys** je 27-klávesový, analogový syntezátor s vestavěnými delay efekty. Budete si moci užívat syntézu v širokém rozsahu, od hraní akordů nebo jiskřivě znějících sólových partů s jednohlasným rozlaďením, kterých dosáhnete pomocí třech VCO, až po kovový zvuk s RING-MOD (s kruhovou modulací).

Kromě toho vám FLUX funkce sekvenceru umožní profesionálně vytvářet smyčky bez nutnosti striktního dodržování konkrétních kroků. Nastavení knobů lze také zaznamenat, takže se výsledné změny zvuku stanou pevnou součástí smyčky.



### Sekke 1

#### Tlačítka kláves

Stisknutí tlačítka produkuje tón zvoleného zvuku.

#### Tlačítko MEMORY

**Volca keys** je vybaveno pamětí s možností 8 umístění, které využijete k uložení sekvencí. Stiskněte tlačítko MEMORY a poté tlačítko kláves mezi M1 a M8, čímž načtete uloženu sekvenci. Stisknete-li tlačítka FUNC a MEMORY a poté tlačítko kláves v rozsahu od M1 do M8, uložíte aktuální sekvenci do paměti.

#### Tlačítko FUNC (function)

Nastavení různých funkcí můžete určit podržením tlačítka FUNC a stiskem tlačítka kláves. LEDka pod tlačítkem kláves rozsvícením nebo zhasnutím indikuje nastavení.

#### Motion sequencing

Tato funkce zaznamenává nastavení knobů během nahrávání sekvence. Jakmile sekvence dokončí celý cyklus od kroku, ve kterém byl knob použit, tato funkce se automaticky deaktivuje. Knob, jejichž nastavení bylo upraveno během nahrávání, budou blikat.

**FUNC + ON/OFF:** Tím za/vypnete motion sequencing.

**FUNC + SMOOTH:** Když je motion sequencing zapnutý, zaznamenaná nastavení knobů se budou na začátku kroku měnit plynule. Když je vypnutý, knob se změní na nastavení zaznamenané s každým krokem.

**FUNC + CLEAR:** Veškerá zaznamenaná nastavení knobů budou vymazána.

**POZN.:** Knob na panelu, jiné, než PEAK knob (pod VCF) a TEMPO knob, budou nahrány včetně sekvencí pohybu.

#### Nastavení LFO

**FUNC + SAW:** Tím nastavíte vlnovou křivku LFO na typ sawtooth.

**FUNC + TRI:** Tím nastavíte vlnovou křivku LFO na typ triangle.

**FUNC + SQR:** Tím nastavíte vlnovou křivku LFO na typ square.

**FUNC + TRIGGER SYNC:** Tím resetujete fázi vlnové křivky LFO, když je zahrán tón.

#### Nastavení tempa

**FUNC + 1/1, 1/2, 1/4:** Tím nastavíte tempo na 1/2 nebo 1/4 informací z knobu TEMPO nebo z jacku MIDI IN nebo SYNC IN. Když nastavíte 1/1, informace tempa bude použita tak, jak byla původně zadána.

#### Metronom

**FUNC + METRONOME:** Během přehrávání sekvence bude znít metronom.

**POZN.:** Je-li tato funkce aktivní, nelze použít efekt DELAY.

#### Spouštění kroků

**FUNC + STEP TRIGGER:** Tím vynutíte spuštění EG na začátku kroku. (K dispozici pouze tehdy, je-li funkce FLUX vypnutá).

#### Tempo delay

**FUNC + TEMPO DELAY:** Tímto spojit čas delay s tempem, čímž snadno vytvoříte rytmické efekty.

#### Funkce FLUX

**FUNC + FLUX:** Když je funkce zapnutá (tlačítko svítí), sekvence bude nepřetržitě nahrávána a přehrávána, bez ohledu na krok. Když je vypnutá, hra bude nahrána a kvantizována na začátku kroku.

#### Vymazání

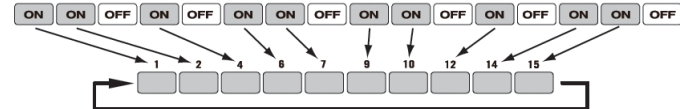
**FUNC + ACT.STP:** Všechny kroky v režimu aktivních kroků budou zapnuty.

**FUNC + ALL:** Veškerá data sekvence budou vymazána.

**FUNC + REC během přehrávání:** Jakmile stisknete tlačítka, zvukové informace budou vymazány.

#### Režim aktivních kroků

Podržte tlačítko FUNC a stiskněte (ACTIVE STEP), čímž vstoupíte do režimu aktivních kroků (tlačítko bude blikat). Každý krok aktuální sekvence lze za/vypnout. Vypnuté kroky jsou neaktivní a budou během přehrávání či nahrávání přeskočeny. Tlačítko zapnutých kroků bude svítit. Jakmile dokončíte úpravy nastavení, stiskem tlačítka FUNC opustíte režim aktivních kroků.



### Vrácení všech dat sekvence na nastavení v výrobě

1. Podržte tlačítko FUNC a MEMORY a zapněte **volca keys**.

Tlačítko REC a PLAY budou blikat.

2. Stiskem REC vrátíte sekvence na nastavení v výrobě a spustíte **volca keys**. Stiskem tlačítka PLAY zrušíte operaci Reset a zahájíte spuštění **volca keys**

### Indikátor stavu baterie

Když je **volca keys** zapnuto, LEDky pod tlačítky kláves indikují zbývající energii baterií. Jestliže svítí všechny LEDky, jsou baterie zcela nabitě. Pokud svítí jen některé LEDky, značí to, že jsou baterie zčásti vybité.



Je-li zapojený adaptér, zbývající energie baterií nebude indikována správně.

Lze použít buď alkalické, nebo nikl-metal hydridové baterie. Aby byla zbývající energie baterií detekována a indikována správně, musíte v globálních parametrech **volca keys** zadat typ používaných baterií. Jestliže baterie začnou být během práce s **volca keys** vybité, přístroj vás bude varovat blikáním všech LEDek pod tlačítky kláves současně. Jestliže se baterie vybijí úplně, **volca keys** se automaticky vypne.

**POZN:** Není možné zastavit nebo zrušit varování vybité baterie; nicméně, budete moci dál používat **volca keys**, dokud se nevybijí úplně.

### Sekce 2

#### VCO (Voltage Controlled Oscillator)

Tři vestavěné oscilátory generují vlnové křivky typu sawtooth nebo square, které tvoří základ zvuku.

**Knob OCTAVE:** Tento knob určuje oktávu tónů, které budou produkovány při hře na klávesy.

**Knob VOICE:** Tento knob nastavuje režim operace VCO.

**POLY:** Lze hrát až tři harmonie sawtooth křivky.

**UNISON:** Sawtooth křivka je produkována na stejné výšce třemi VCO.

**OCTAVE:** Sawtooth křivka je produkována dvěma VCO na základním tónu a zbývajícím VCO na tónu o jednu oktávu vyšším.

**FIFTH:** Sawtooth křivka je produkována dvěma VCO na základním tónu a zbývajícím VCO na tónu o kvintu vyšším.

**UNISON RING:** Tyto tři VCO využijete při produkci zvuku s kruhovou modulací, aplikovanou na čtvercový vzorek.

**POLY RING:** Až tři akordy můžete zahrát s kruhovou modulací, aplikovanou na čtvercový vzorek.

**DETUNE knob:** Tento knob určuje výškový posun každého z VCO 1 až 3. Posunem získáte hutnější zvuk.

**PORTAMENTO knob:** Tento knob určuje dobu portamenta.

**EG INT knob:** Tento knob určuje intenzitu, s jakou se mění výška pomocí EG.



Pokud slyšíte nesprávnou výšku, zastavte zvuk na cca 10s. Volca se díky funkci Auto-tuning automaticky sama doladí.

### Sekce 3

#### Vypínač

Za/vypnutí přístroje. Chcete-li přístroj vypnout, podržte přibližně jednu vteřinu tento spínač.

#### Automatické vypnutí

**Volca keys** je vybaven funkcí automatického vypínání. Tato funkce automaticky vypne **volca keys** po cca 4 hodinách, jež uběhnou bez jakékoliv akce od naposledy zahráného zvuku.

Chcete-li, můžete funkci auto power-off vypnout. (Viz Nastavení globálních parametrů)

#### DC 9V jack

Sem zapojte volitelný napájecí zdroj.



Používejte pouze určený AC adaptér. Použitím jiného AC adaptéru můžete přístroj poškodit.

### Sekce 4

#### VCF (napětím ovládaný low-pass filtr)

Tento filtr upravuje barvu zvuku (tonální charakter) zesílením nebo ořezáním specifických frekvenčních oblastí zvuku tvořených oscilátorem.

**Knob CUTOFF:** Nastavuje cutoff frekvenci VCF. Natočením knobu doleva zvuk zatemní a otočením doprava jej vyjasní.

**Knob PEAK:** Zvýrazňuje harmonickou složku cutoff frekvence. Čím více otočíte knobem doprava, tím výraznější harmonická složka bude.

**Knob EG INT:** Tento knob nastavuje intenzitu, se kterou EG mění cutoff frekvenci.

### Sekce 5

#### LFO (Low Frequency Oscillator)

LFO je nízkofrekvenční oscilátor. Díky cyklickým změnám lze modulaci aplikovat na VCO výšku a VCF cutoff frekvenci.

**Knob RATE:** Tento knob nastavuje LFO cyklus. Otočením knobem doprava cyklus zkrátíte.

**Knob PITCH INT:** Tímto knobem nastavíte hloubku (intenzitu) modulace, která bude aplikována na VCO výšku.

**Knob CUTOFF INT:** Tímto knobem nastavíte hloubku (intenzitu) modulace, která bude aplikována na VCO cutoff frekvenci.

### Sekce 6

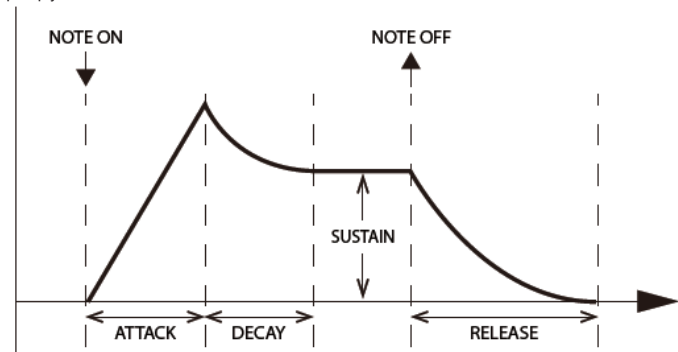
#### EG (Envelope Generator)

EG funguje na základě změny VCA úrovně v průběhu času. Lze jej použít k aplikaci dynamiky hlasitosti do hry.

**Knob ATTACK:** Tento knob nastavuje dobu od note-on (stisk tlačítka kláves) do dosažení maxima obálky.

**Knob DECAY/RELEASE:** Tímto knobem nastavíte dobu do dosažení sustain úrovně po dosažení úrovně nástupu (attack). Tím současně nastavíte dobu od note-off (uvolnění tlačítka kláves) do dosažení úrovně 0.

**Knob SUSTAIN:** Tímto knobem nastavíte hlasitost, které je dosaženo při stisku tlačítka kláves po uplynutí času dozívání.



### Sekce 7

#### MIDI IN jack

Do tohoto jacku můžete zapojit externí MIDI zařízení pro ovládání zvukového generátoru **volca keys**.

#### SYNC IN/OUT jacky

Těmito jacky a přibaleným kabelem zapojíte **volca keys** do monitribu či jiného kompatibilního zařízení, jako je analogový sekvencer a synchronizujete je. Jack SYNC OUT vysílá 5V puls po 15 ms, na počátku každého kroku. Je-li SYNC IN jack zapojený, interní hodinový signál je ignorován a sekvencer **volca keys** provádí kroky podle pulsu na vstupu do tohoto jacku. Tento jack můžete využít k synchronizaci kroků **volca keys** s pulsy na audio výstupu z monitribu, jiného analogového sekvenceru nebo DAW.

#### Headphone jack

Sluchátka (stereo mini-plug) zapojte sem. Není-li nic zapojeno, zvuk půjde na výstup z interního reproduktoru.

### Sekce 8

#### TEMPO knob

Tento knob určuje tempo přehrávání sekvenceru.

#### VOLUME knob

Tento knob určuje hlasitost na výstupu.

#### DELAY

**TIME knob:** Tento knob určuje dobu zpoždění (Delay).

**FEEDBACK knob:** Tento knob určuje hodnotu zpoždění zpětné vazby, ale také úroveň mixu efektu a původního zvuku.

### Sekce 9

#### Tlačítko PLAY

Stiskem tlačítka přehrajete sekvenci. Přehrávání se vždy spustí od začátku sekvence. Tlačítko PLAY bude během přehrávání svítit. Opětovným stiskem tohoto tlačítka přehrávání zastavíte.

#### Tlačítko REC

Performance tlačítek kláves jsou zaznamenány jako sekvence. Stiskem tohoto tlačítka v zastaveném stavu vstoupíte do režimu nahrávání (tlačítko bude blikat); poté stiskem tlačítka PLAY nahrávání spustíte (tlačítko se rozsvítí). Nahrávání spustíte také zahráním na klávesy v režimu nahrávání. Stiskem tlačítka REC během přehrávání spustíte nahrávání od momentu, kdy jste tlačítko stiskli.

#### Nastavení globálních parametrů

##### Nastavení MIDI kanálů

1. Podržte tlačítko MEMORY a zapněte **volca keys**.

2. Tlačítko kláves 1 až 16 odpovídají MIDI kanálům 1 až 16. Stisknete tlačítko, které odpovídá požadovanému kanálu a LEDka pod daným tlačítkem kláves se rozsvítí.

##### Jiné parametry

1. Podržte tlačítko FUNC a zapněte **volca keys**.

2. Stiskem tlačítka kláves 1-7 určete nastavení pro globální parametr. (Dle tabulky).

Jakmile dokončíte úpravy nastavení, stisknete tlačítko REC. Tím uložíte nastavení a **volca keys** bude restartován. Pokud se rozhodnete zrušit režim nastavení, stisknete PLAY.

Tlačítko	Parametr	LEDka svítí	LEDka nesvítí
1	Auto power-off function	* Aktivní	Neaktivní
2	Battery type selection	Nickel-metal hydride	* Alkaline
3	Sync Out polarity	Klesá	* Roste
4	Sync In polarity	Klesá	* Roste
5	Tempo range settings	Plné (10-600)	* Úzké (56-240)
6	MIDI Clock Src	* Auto	Internal
7	MIDI RX ShortMessage	On	Off

\* Nastavení z výroby

#### Hlavní specifikace

**Klaviatura:** Multi-dotyková klaviatura

**Zvukové generátory:** 3 VCO (saw, square), 1 EG, 1 VCF (12dB/oct LPF), 1 VCA, 1 LFO

**Konektory:** Jack sluchátek (ø3,5 mm stereo mini-phone jack), jack SYNC IN (ø3,5 mm mono mini-phone jack, 20V maximální vstupní úroveň), jack SYNC OUT (ø3,5 mm mono mini-phone jack, 5V výstupní úroveň)

**Napájení:** AA/LR6 alkalické baterie \*6 nebo AA nickel-metal hydride baterie \*6, DC 9V AC adaptér

**Životnost baterie:** Cca 10 hodin (s alkalickými bateriemi)

**Rozměry (Š×H×V):** 193×115×46 mm/7.60"×4.53"×1.81"

**Hmotnost:** 377 g/ 13,30 oz (bez baterií)

**Přibalené:** 6 AA alkalických baterií, kabel, Uživatelský manuál

**Volitelné:** AC adaptér (DC 9V)

\* Specifikace a vzhled jsou předmětem změn bez předchozího upozornění.

Výhradní distributor KORG pro ČR a SR:

MUSIC PARK, Na Hraničkách 36, 682 01 Vyškov

Tel.: +420 517 333 993, www.music-park.cz

www.facebook.com/musicparkcz

www.facebook.com/KORG.cz



Záruční a pozáruční servis zajišťuje firma MUSIC PARK, Vyškov.  
e-mail: servis@music-park.cz

Tento manuál je dodáván výhradně s výrobky v distribuci firmy  
MUSIC PARK.

Užívání, kopírování a rozšiřování tohoto textu je chráněno podle autorského zákona a dalších právních norem.